

Prothermic kookapparatuur
Kookketel 80lt (H), rechthoekige
binnenpan, met opstaande rand,
elektrisch

ITEM # _____

MODEL # _____

NAAM # _____

SIS # _____

AIA # _____


586514 (PBEN08EKEO)

 Kookketel 80lt (H),
 rechthoekige binnenpan,
 met opstaande rand, 2
 " aftapkraan, touchpanel,
 elektrisch verwarmd

Omschrijving

Punt nr

Electrisch verwarmde kookketel met rechthoekige binnenpan, bij koken of stomen kan het product direct in de pan beladen worden of met geperforeerde GN schalen. Gelijkmatige indirecte verwarming via de dubbelwandige panbodem en de zijwanden.

Het verwarmingssysteem werkt met 1,5 bar druk (125°C) voor een snelle opwarming. Het gesloten systeem maakt bijvullen overbodig en blaast geen stoom af in de keuken.

Belangrijkste Gegevens

- De kookketel is toepasbaar voor koken, pocheren of stomen van vele soorten producten.
- Plein in de ketel kan het werken met Gastronorm bakken, die vergemakkelijken het laden en lossen.
- Ruime aftapkraan voor veilig en moeiteloos aftappen van het product.
- De geïsoleerde bovenrand voorkomt letsel van de gebruiker.
- Leegloopkraan is zeer eenvoudig te reinigen van de buitenkant.
- IPX6 waterdicht.
- De ingebouwde temperatuur sensor zorgt voor een nauwkeurig kookproces.
- USB poort voor het uploaden van recepten en software en het downloaden van HACCP gegevens.
- [NOT TRANSLATED]

Constructie

- Zowel de binnenketel als de dubbele mantel zijn vervaardigd van roestvrijstaal AISI316L, ontworpen voor werking met 1,5 bar druk.
- Het frame en de beplating zijn van roestvrijstaal AISI304.
- De veiligheidsklep voorkomt overdruk van de stoom in de dubbele mantel.
- De 2" aftapkraan maakt snel aftappen mogelijk.
- Optioneel voor te bereiden voor aansluiting op een energie optimalisering systeem.
- Minimale naden voor een betere reiniging van de zijanten, om aan de hoogste hygiëne-eisen te voldoen.

Duurzaamheid



- De hoogwaardige thermische isolatie bespaart energie en houdt de omgevingstemperatuur laag.

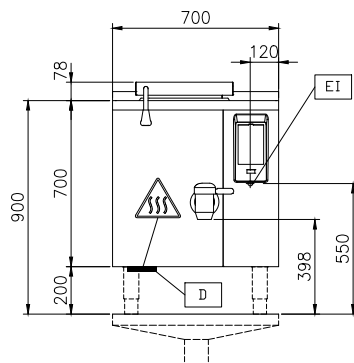
Optionele Accessoires

- | | | |
|--|------------|--------------------------|
| • Afvoerzeef kookketel 80L. | PNC 910053 | <input type="checkbox"/> |
| • Schrapper voor kookketel | PNC 910058 | <input type="checkbox"/> |
| • Geperforeerde inlegbodem 80lt rechthoekige kookketel | PNC 910181 | <input type="checkbox"/> |
| • Inhangraam 1/1GN voor drukkookketel en drukbraadpan | PNC 910191 | <input type="checkbox"/> |
| • MANOMETER VOOR VASTE KOOKKETEL - LANG | PNC 912120 | <input type="checkbox"/> |
| • - NOT TRANSLATED - | PNC 912468 | <input type="checkbox"/> |
| • - NOT TRANSLATED - | PNC 912469 | <input type="checkbox"/> |
| • STOPCONTACT SCHUKO-16A / 230V INBOUW | PNC 912470 | <input type="checkbox"/> |
| • STOPCONTACT SWISS TYP-23,16A/230V,INBOUW | PNC 912471 | <input type="checkbox"/> |
| • STOPCONTACT SWISS TYP-23,16A/380V,INBOUW | PNC 912472 | <input type="checkbox"/> |
| • - NOT TRANSLATED - | PNC 912473 | <input type="checkbox"/> |
| • - NOT TRANSLATED - | PNC 912474 | <input type="checkbox"/> |
| • - NOT TRANSLATED - | PNC 912475 | <input type="checkbox"/> |

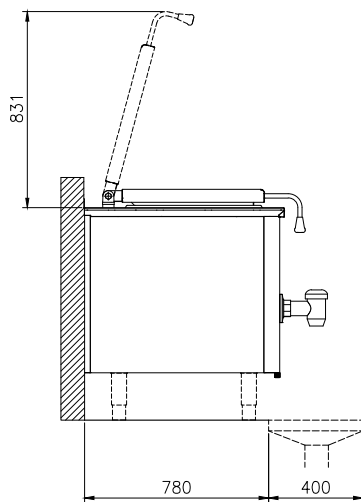
Gekeurd: _____

- - NOT TRANSLATED - PNC 912476
- - NOT TRANSLATED - PNC 912477
- Aftapzeef met maatlat voor 80lt rechthoekige kookketel PNC 912480
- Kopelrail met opstaande rand, rechts of links, voor 850mm diepe ProThermetic vaste apparaten of thermaline apparaten PNC 912498
- SET 4 POTEN VOOR PROTHERMETIC VAST 200MM PNC 912732
- Kit energie opt/potvrij contact protherm PNC 912737
- Werkschakelaar 60A PNC 912740
- Muurmontageset vaste apparatuur 700mm PNC 912742
- EXT TOUCH PANEEL VR PROTHER VASTE APP PNC 912783
- ACHTERPANEEL VASTE APPARATEN 700HX700 PNC 912799
- - NOT TRANSLATED - PNC 913318
- - NOT TRANSLATED - PNC 913380
- - NOT TRANSLATED - PNC 913381
- - NOT TRANSLATED - PNC 913404
- - NOT TRANSLATED - PNC 913405
- - NOT TRANSLATED - PNC 913428

Front aanzicht

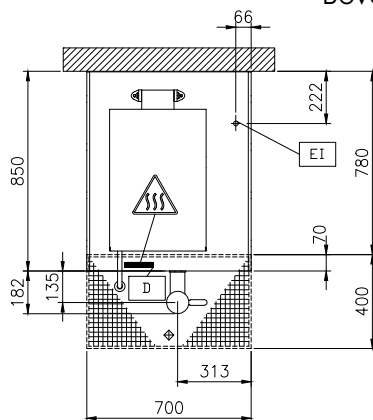


Zij aanzicht



CWII = Koud water invoer
EI = Elektrische aansluiting
HWI = Heet water invoer

Boven aanzicht



Elektrisch

Voltage:

586514 (PBEN08EKEO) 400 V/3N ph/50/60 Hz

Totaal vermogen:

18.2 kW

Installatie:

FS on concrete base; FS on feet; On base; Standing against wall; Wall mounted (with wall-kit)

Opstelling:

Algemene Gegevens:

Configuratie: Rechthoekig, Bevestigd, Vrijstaand

Temperatuur minimaal: 50 °C

Temperatuur, maximaal: 110 °C

Rechthoekige kookketel, lengte: 356 mm

Rechthoekige kookketel, diepte: 461 mm

Rechthoekige kookketel, breedte: 556 mm

Afmetingen, extern, breedte: 700 mm

Afmetingen, extern, diepte: 850 mm

Afmetingen, extern, hoogte: 700 mm

Gewicht, netto: 150 kg

Nuttige inhoud: 80 lt

Dubbelwandig deksel: ✓

Verwarmings type: Indirect